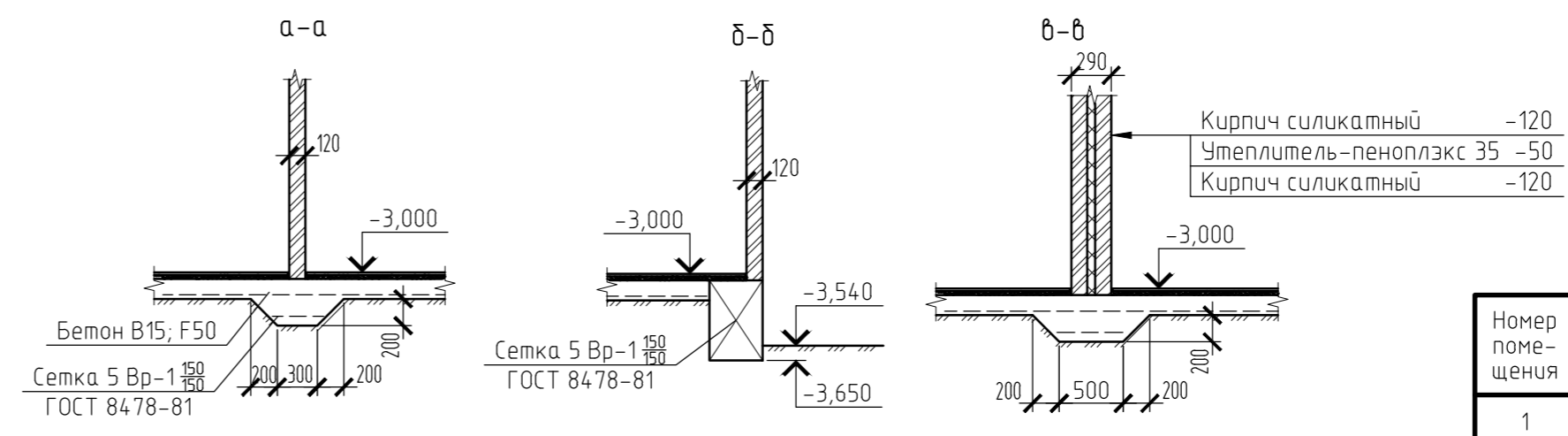
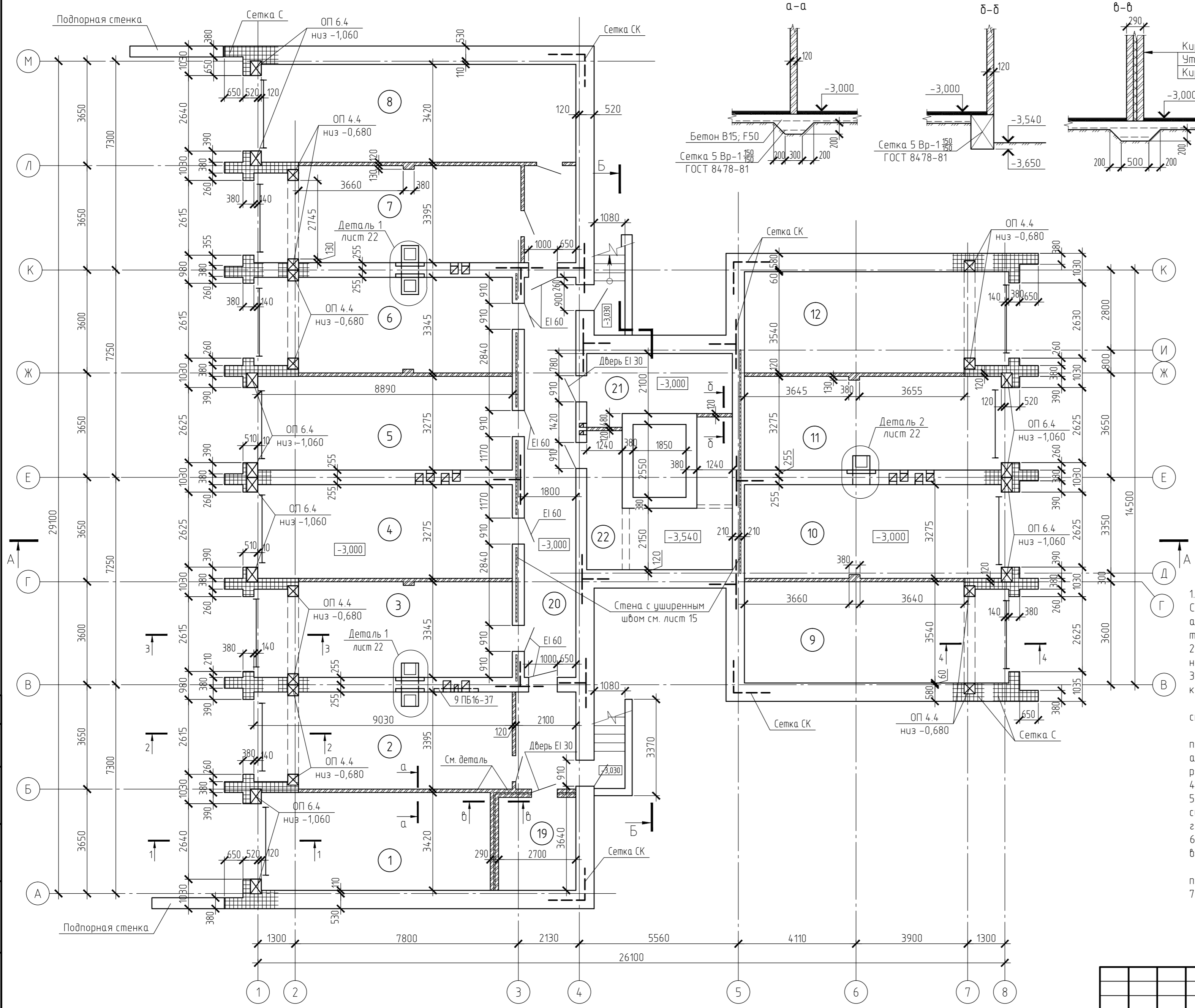


Детали опирания  
кирпичных перегородок



Экспликация помещений цокольного этажа

Номер помещения	Наименование	Площадь, м <sup>2</sup>
1	Бокс №1	27.36
2	Бокс №2	30.15
3	Бокс №3	29.68
4	Бокс №4	29.22
5	Бокс №5	29.22
6	Бокс №6	29.68
7	Бокс №7	31.11
8	Бокс №8	37.59
9	Бокс №9	32.21
10	Бокс №10	29.4
11	Бокс №11	29.4
12	Бокс №12	32.21
19	Водомерный узел	8.6
20	Коридор	39.6
21	Электрощитовая	11.05
22	Техническое подполье	



1. Наружные и внутренние стены цокольного этажа выполнить из силикатного кирпича СурПо-М125/Ф25/1,8 ГОСТ 379-2015 на растворе марки 100. Марки кирпича, раствора и армирование приведены для условий производства работ при положительной температуре.
2. Отделка наружных стен цокольного этажа выше отм. земли - плитка керамогранит на морозостойком клеевом растворе.
3. На плане указано расположение арматурных сеток С и СК для армирования кирпичной кладки стен цокольного этажа. Армирование стен из фундаментных блоков см. лист 12. Сетки СК уложить в местах обозначенных на плане (в углах и местах пересечений стен), в слой цементного раствора в уровне низа плит перекрытий на отм. -0,340. Кладочные сетки С из ф3 Вр-1 (шаг 50x50) уложить в трех нижних рядах под опорными плитами, под прогнами (там где отсутствуют опорные плиты). Дополнительно армировать простенки расположенные у входов в боксы на всю высоту кладки через 4 ряда.
4. Внутренние стены с вентканалами армировать сетками через три ряда по высоте.
5. Внутренние перегородки цокольного этажа толщиной 120 мм выполнить из силикатного кирпича СурПо-М125/Ф25/1,8 ГОСТ 379-2015 с армированием в горизонтальных швах кладки двумя стержнями ф6-А240 через 4 ряда по высоте.
6. Крепление кирпичных перегородок к плитам перекрытия и наружным стенам выполнять по серии 2.230-1 вып. 5. К плитам перекрытия перегородки крепить с шагом 1,5 м по длине. По вертикали перегородки крепить в двух уровнях на расстоянии 0,75 м от пола и потолка.
7. Сечения по стенам 1-1...4-4 см. и разрезы см. листы 7, 11.

Согласовано

Изм. №	Подп. и дата	Взам. инв. №
322/4	08.17	

\*Прибязки стен на плане цокольного этажа даны по кирпичной кладке.

322 - КР					
Многоэтажный жилой дом с боксами для хранения автомобилей по ул. Заречная №21 в г. Тверь					
Изм.	Кол.ч.	Лист	№ док.	Подп.	Дата
ГАП	Черкасов				
ГИП	Яров				
Гл. констр.	Герасимов				
Констр.	Гормакова				
План цокольного этажа				Стадия	Лист
				П	2
Архитектурная студия «Перспектива» г. Тверь					
Формат А2					